

Technisches Datenblatt

Produktmerkmale



Glühplatten-Herd Gas mit Gasofen

Modell	SAP -Code	00020537
STPST 7120/21 G	Eine Gruppe von Artikeln - Web	Herde



- Gerätetyp: Gasgerät
- Energieverbrauch der Zone 1 [KW]: 4
- Energieverbrauch der Zone 2 [KW]: 8,5
- Energieverbrauch der Zone 3 [KW]: 6,6
- Energieverbrauch der Zone 4 [KW]: 8,5
- Energieverbrauch der Zone 5 [KW]: 8,5
- Zündung: Piezo + Dauerflamme
- Art des internen Teils des Geräts 1 (z. B. Ofen): Gas
- Art des internen Teils des Geräts 2 (z. B. Ofen): statisch
- Material: AISI 304 obere Platte und Umhüllung

SAP -Code	00020537	Energieverbrauch der Zone 1 [KW]	4
Netzbreite [MM]	1200	Energieverbrauch der Zone 2 [KW]	8,5
Nettentiefe [MM]	730	Energieverbrauch der Zone 3 [KW]	6,6
Nettohöhe [MM]	900	Energieverbrauch der Zone 4 [KW]	8,5
Nettogewicht / kg]	160.00	Energieverbrauch der Zone 5 [KW]	8,5
Gasleistungsaufnahme [KW]	42.100	Art des internen Teils des Geräts 1 (z. B. Ofen)	Gas
Art des Gas	Erdgas, Propan Butan	Art des internen Teils des Geräts 2 (z. B. Ofen)	statisch
Anzahl der Zonen	5	Feste obere Abmessungen [mm x mm]	370 x 545

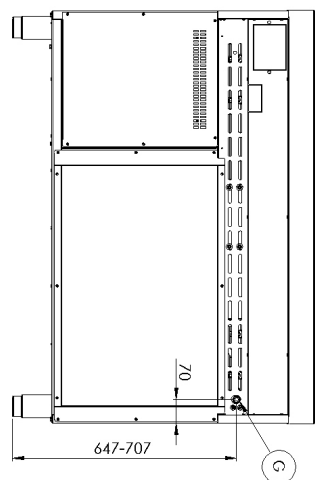
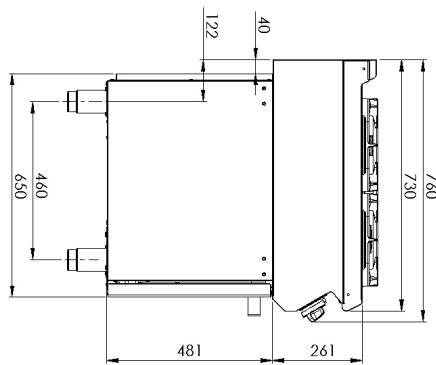
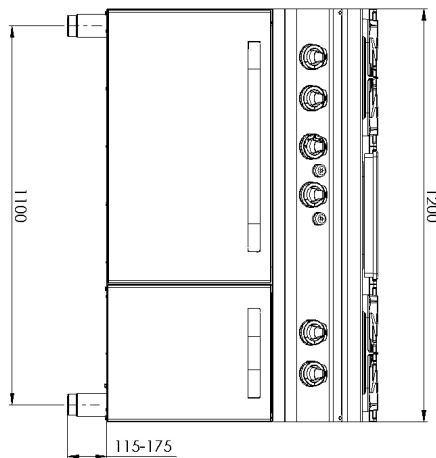
Technisches Datenblatt

Technische Zeichnung



Glühplatten-Herd Gas mit Gasofen

Modell	SAP -Code	00020537
STPST 7120/21 G	Eine Gruppe von Artikeln - Web	Herde



Technisches Datenblatt

technische Parameter



Glühplatten-Herd Gas mit Gasofen

Modell	SAP -Code	00020537
STPST 7120/21 G	Eine Gruppe von Artikeln - Web	Herde

1. SAP -Code:

00020537

2. Netzbreite [MM]:

1200

3. Nettentiefe [MM]:

730

4. Nettohöhe [MM]:

900

5. Nettogewicht / kg]:

160.00

6. Bruttobreite [MM]:

1240

7. Grobtiefe [MM]:

800

8. Bruttohöhe [MM]:

1065

9. Bruttogewicht [kg]:

177.00

10. Gerätetyp:

Gasgerät

11. Konstruktionstyp des Geräts:

stationär

12. Gasleistungsaufnahme [KW]:

42.100

13. Zündung:

Piezo + Dauerflamme

14. Art des Gas:

Erdgas, Propan Butan

15. Die Außenfarbe des Geräts:

Edelstahl

16. Material:

AISI 304 obere Platte und Umhüllung

17. Arbeitsplatztyp:

Eingepresst - komfortable Wartung und Reinigung

18. Arbeitsplatzmaterial:

AISI 304

19. Dicke der Arbeitsplatte [MM]:

1,50

20. Anzahl der Zonen:

5

21. Energieverbrauch der Zone 1 [KW]:

4

22. Energieverbrauch der Zone 2 [KW]:

8,5

23. Energieverbrauch der Zone 3 [KW]:

6,6

24. Energieverbrauch der Zone 4 [KW]:

8,5

25. Energieverbrauch der Zone 5 [KW]:

8,5

26. Netzmaterial:

Guss

27. Service -Zugänglichkeit:

von durch Abnehmen des Frontpaneels

28. Sicherheits -Thermoelement:

Ja

Technisches Datenblatt

technische Parameter



Glühplatten-Herd Gas mit Gasofen

Modell	SAP -Code	00020537
STPST 7120/21 G	Eine Gruppe von Artikeln - Web	Herde

29. Verstellbare Füße:

Ja

30. Weitere Informationen:

Pozor: Toto zařízení není určeno pro přípravu všech typů pokrmů běžně připravovaných v troubě. Podrobné informace o použití zařízení a jeho omezeních naleznete v návodu k použití.

31. Anzahl der Brenner/heißen Teller:

5

32. Art der Gaskochzonen:

Grillplatte + klassisch

33. Brennertyp:

Messing, zerlegbar

34. Ofentyp:

Gas, statisch

35. Ofen -Power -Gas [KW]:

6.00

36. Ofengröße:

GN 2/1

37. Art des internen Teils des Geräts 1 (z. B. Ofen):

Gas

38. Art des internen Teils des Geräts 2 (z. B. Ofen):

statisch

39. Dichtung:

Ja

40. Feste Oberteilsdicke [MM]:

30

41. Feste obere Abmessungen [mm x mm]:

370 x 545

42. Solide obere Zündung:

Piezo + Dauerflamme

43. Anschluss an ein Kugelventil:

1/2